

**SP 26 Camporcioni - Realizzazione di
 rotatoria per la sistemazione
 dell'incrocio tra la SP 26 Camporcioni e
 la strada comunale denominata via del
 Gallo in Comune di Montecatini T.me**

PROGETTO DEFINITIVO-ESECUTIVO

PROG. **Particolari costruttivi impianti
 e sottoservizi;
 Tav. 7 Sezione tipo**

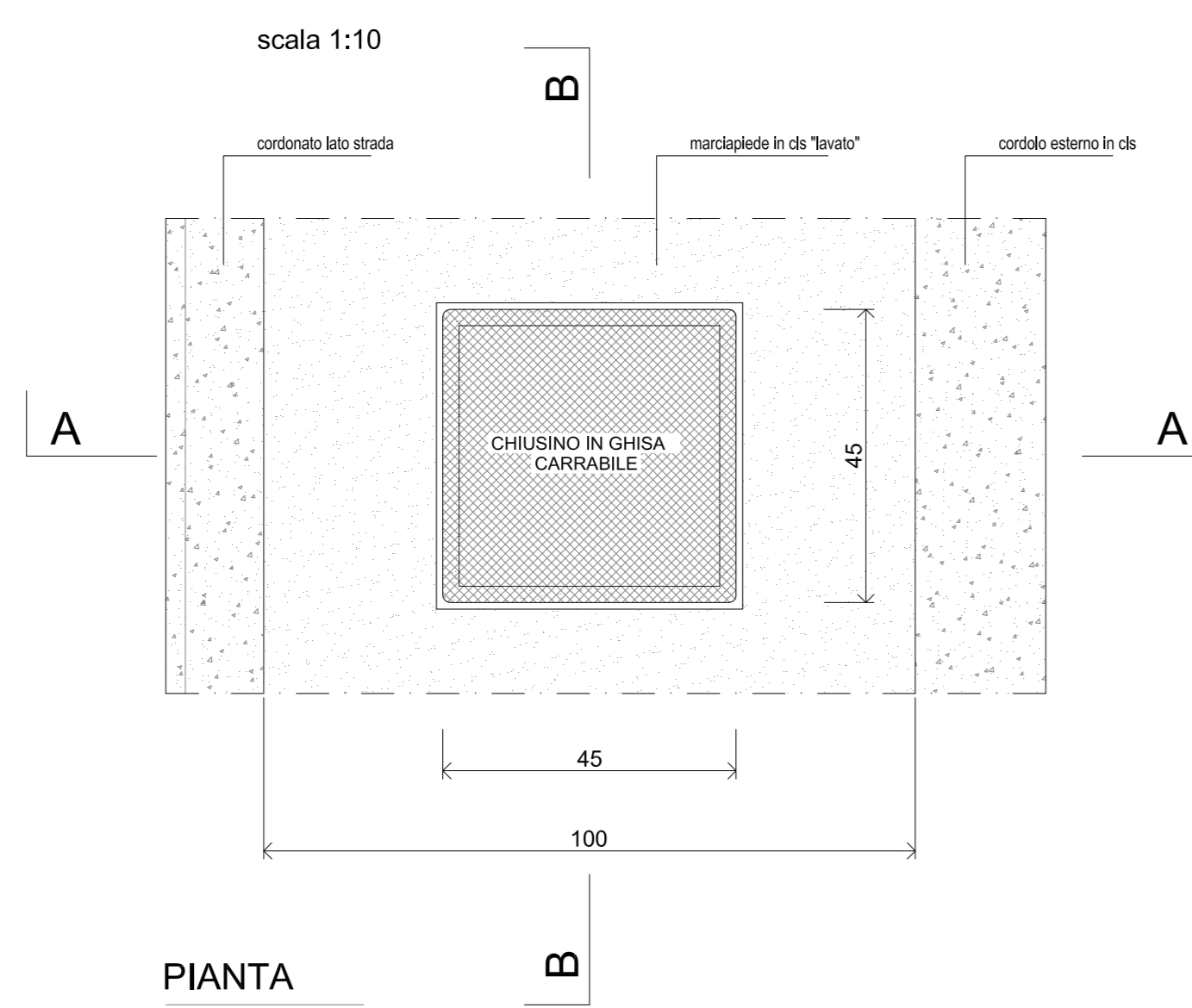
SCALA **1:10-20-50** nome file: 7 sezioni tipo e particolari_bis.dwg

PROGETTISTI: **STAFF PROGETTAZIONE:**
 geom. Beatrice TOPAZZI Geom. Spartaco BUTTELLI
 geom. Maurizio SPINELLI Geol. Andrea BARTOLINI
 geom. Giacomo BALLERI

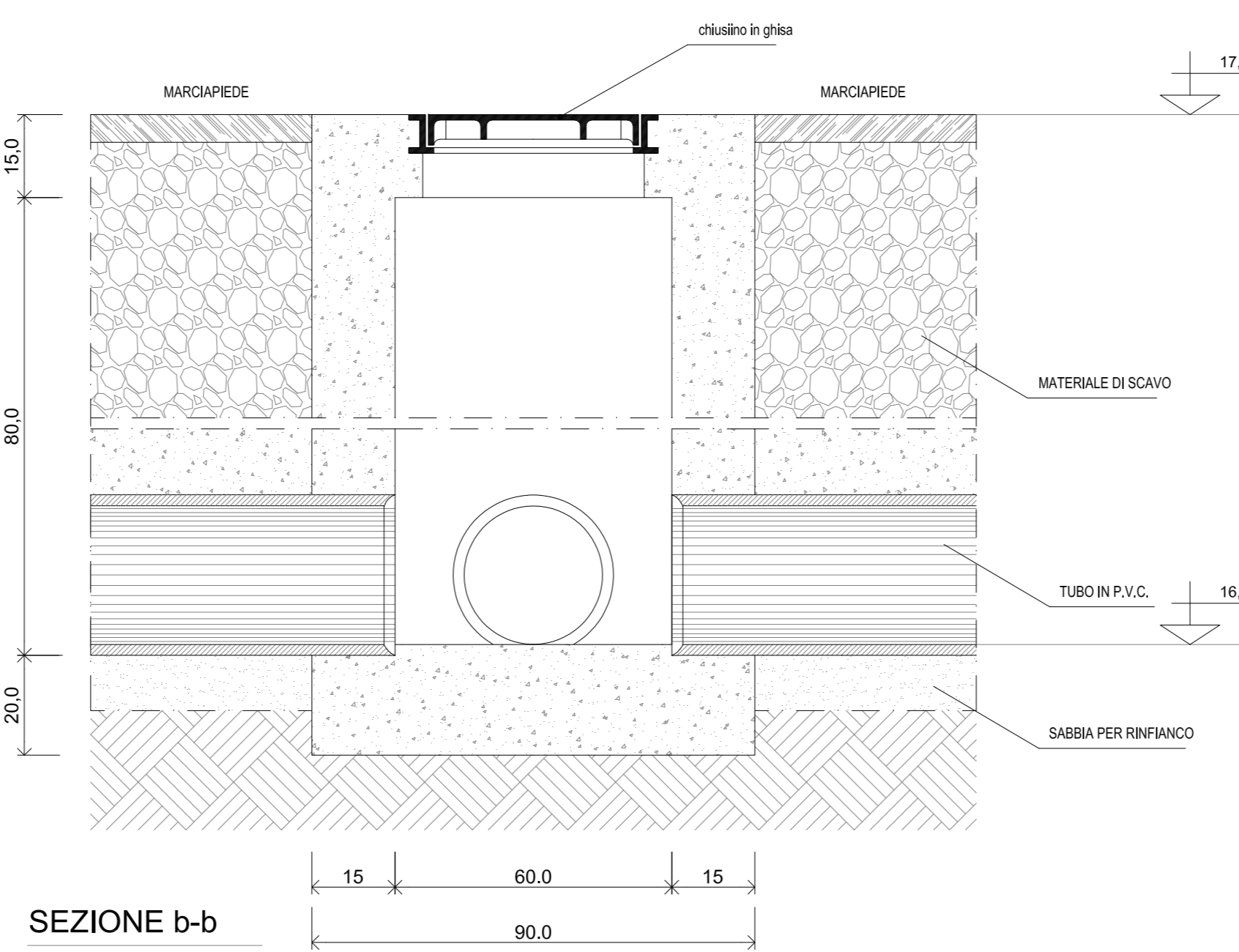
COORDINATORE DELLA SICUREZZA
 IN FASE DI PROGETTAZIONE:
 Ing. Paolo MAZZONI

IL RESPONSABILE DEL PROCEDIMENTO:
 Ing. Paolo MAZZONI

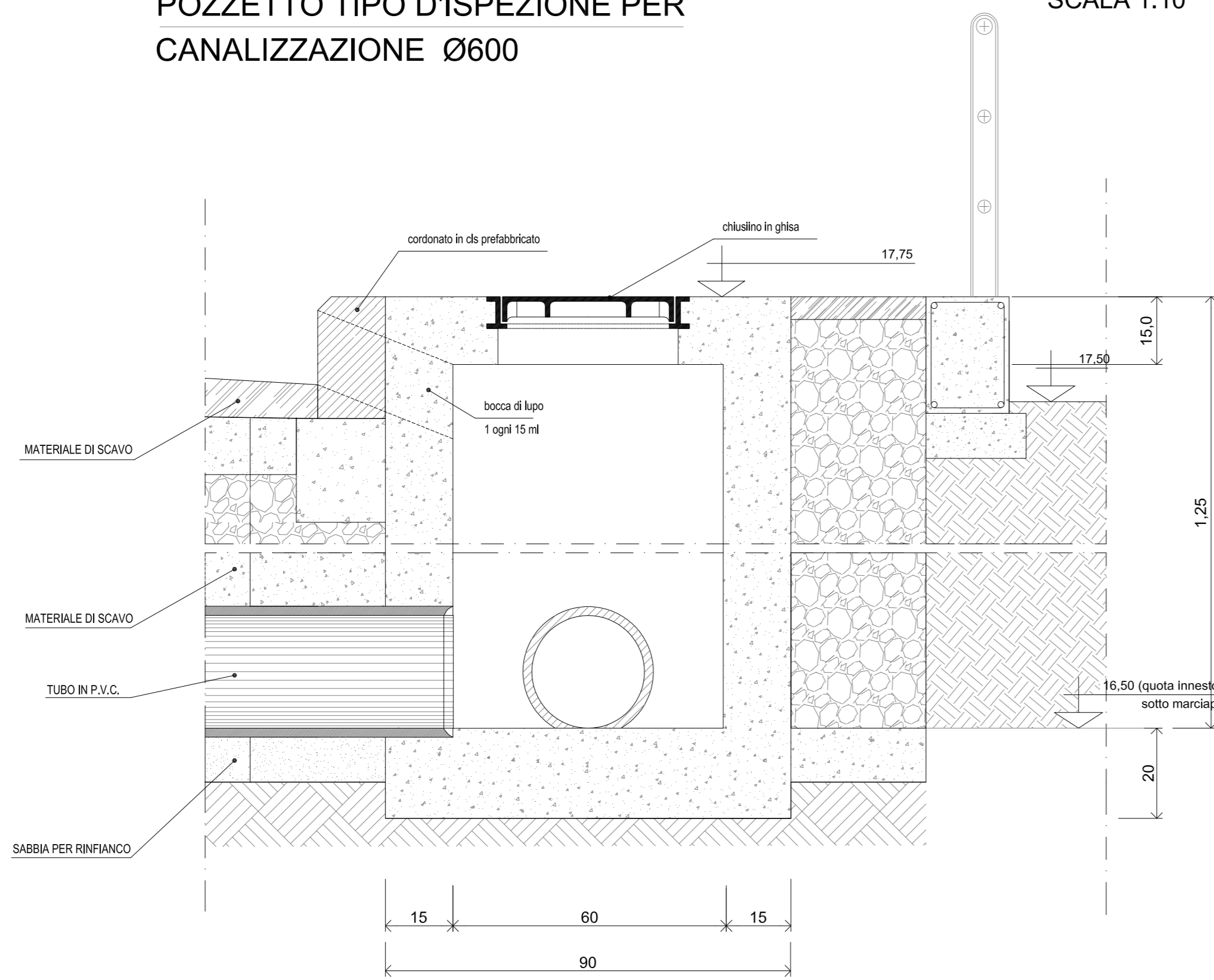
0	Ottobre 05	Emissione
Revisione	Data	Oggetto



**POZZETTO TIPO D'ISPEZIONE PER
CANALIZZAZIONE Ø600**

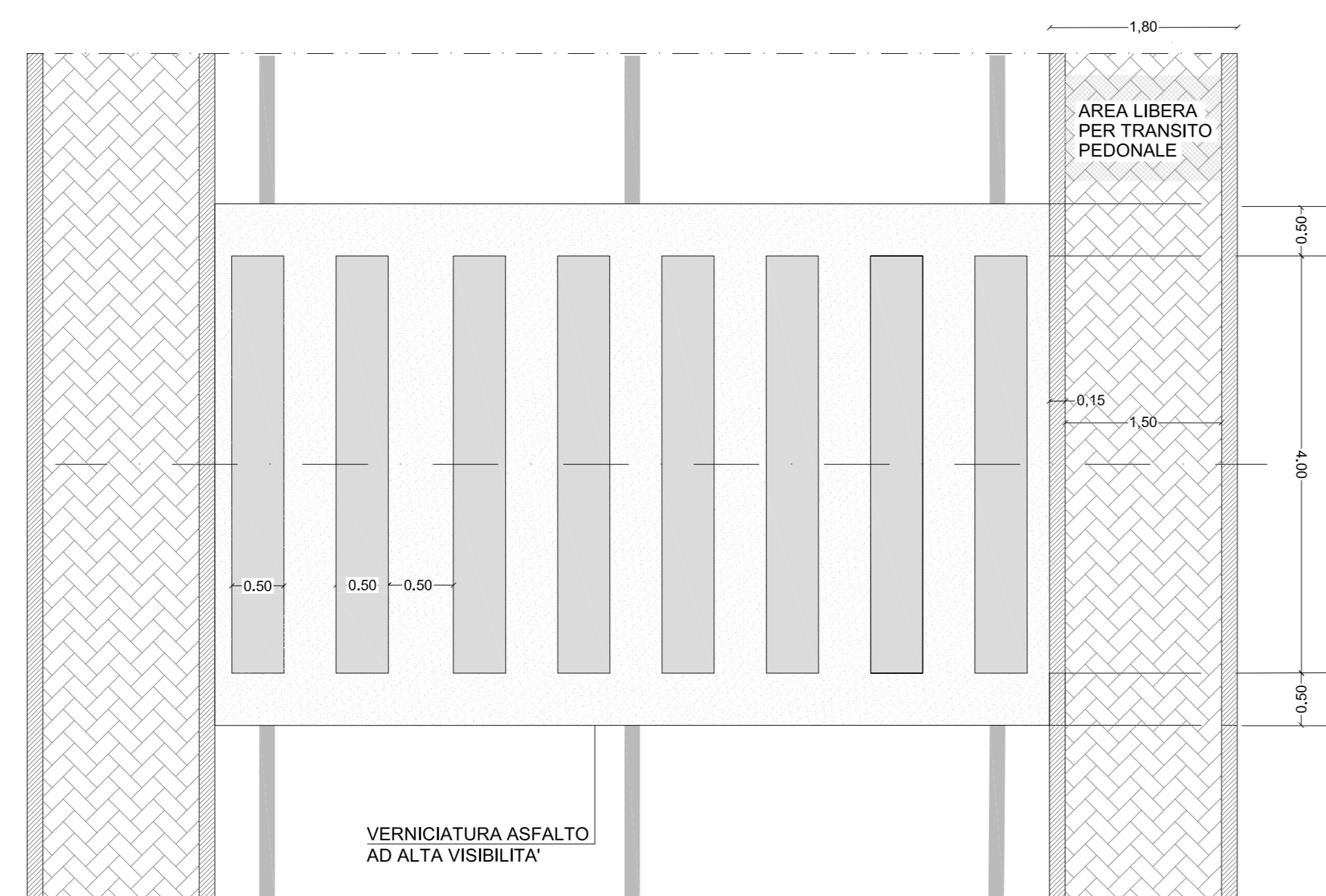


**SEZIONE b-b
SCALA 1:10**

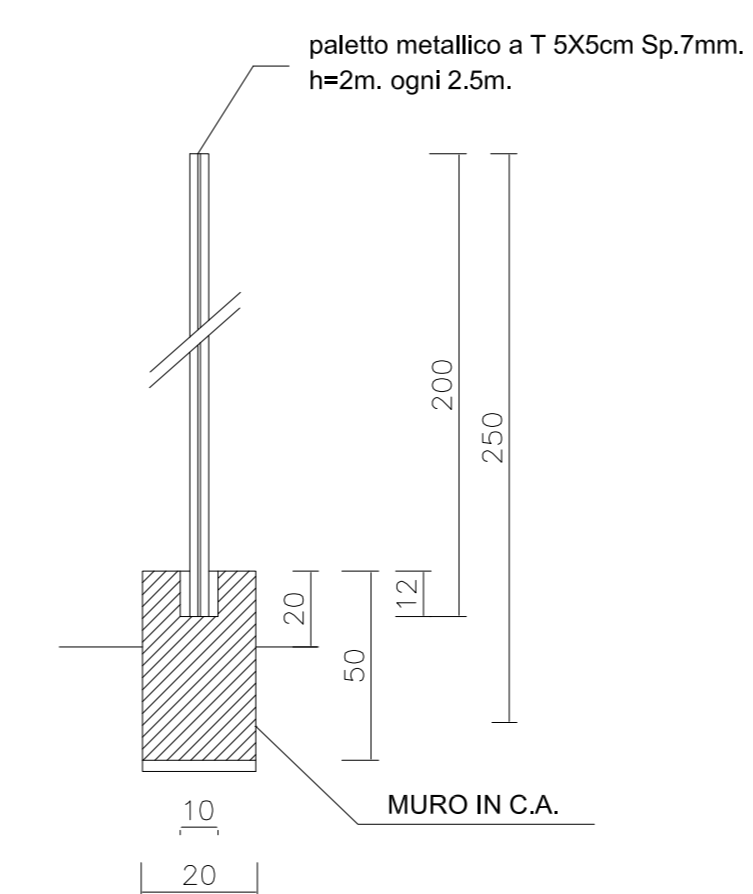


**SEZIONE A-A
SCALA 1:10**

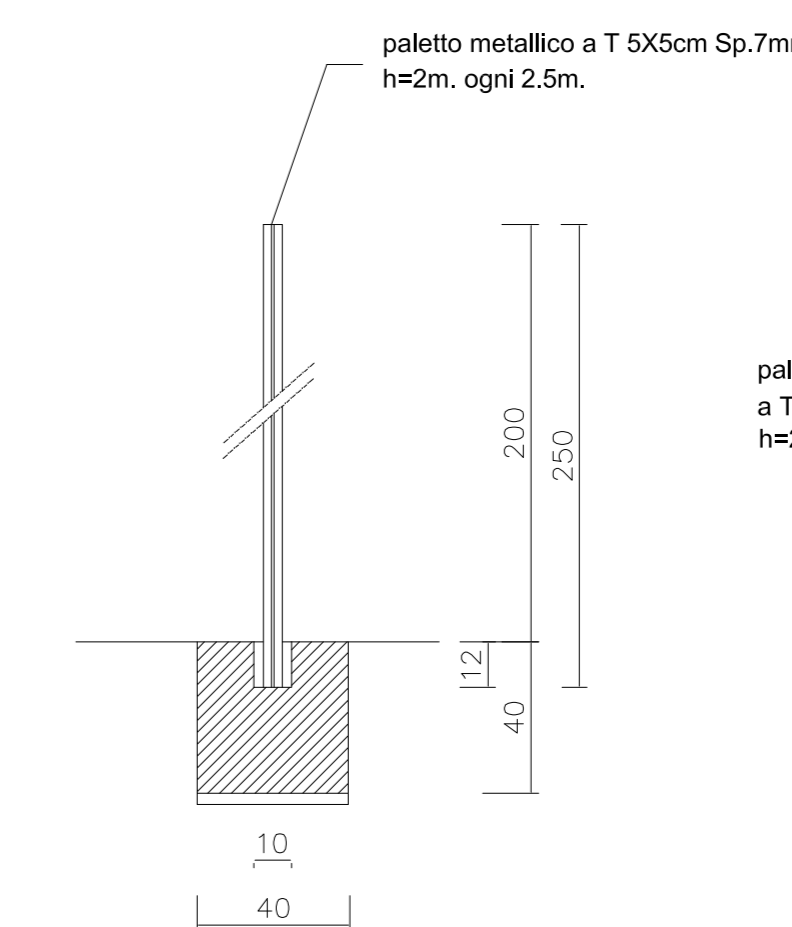
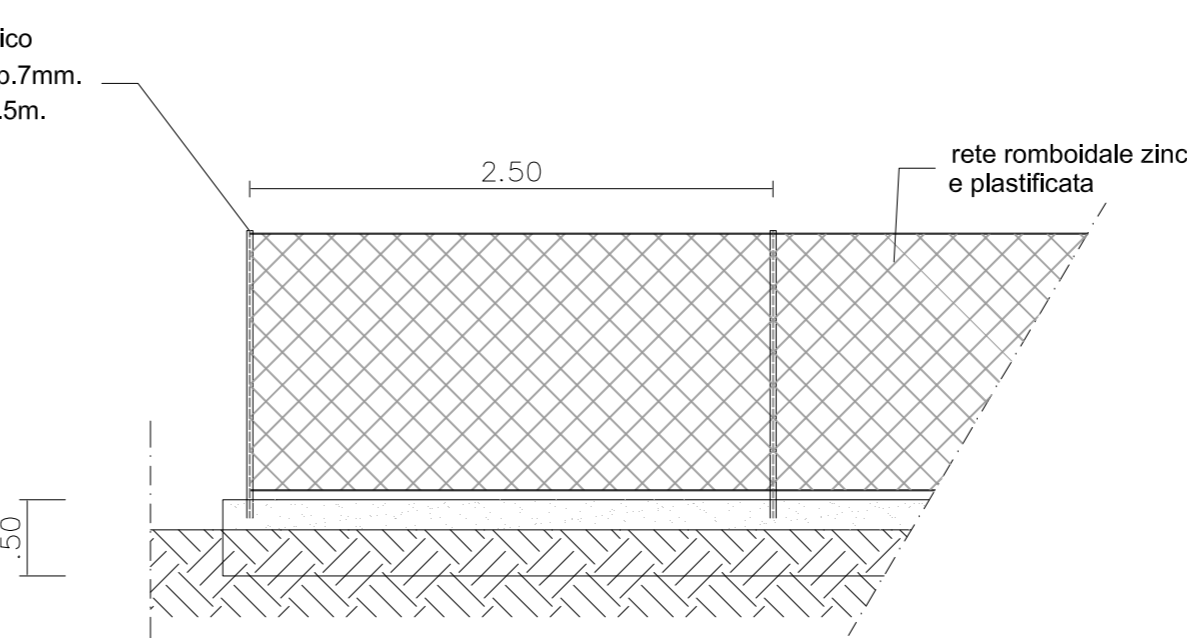
**SEZIONE TIPO TUBO IN C.L.S. ø 600
(SOTTO STRADA) SCALA 1:10**



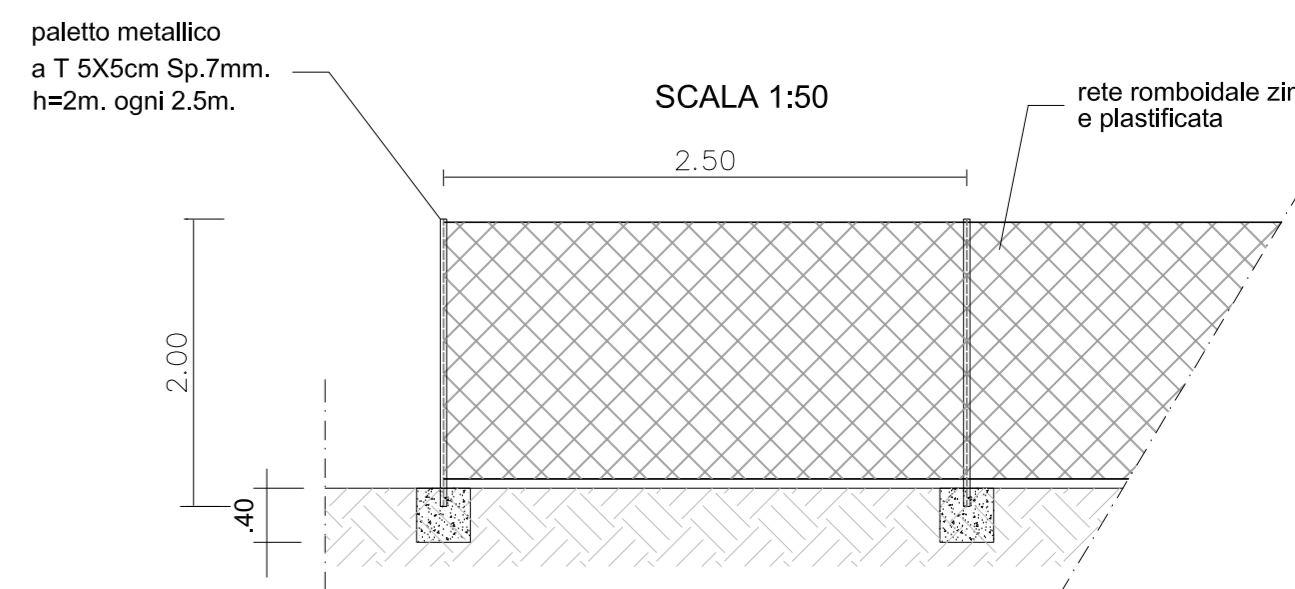
**PARTICOLARE ATTRAVERSAMENTO AD ALTA VISIBILITA'
SCALA 1:20**



**RECINZIONE CON CORDOLO DI BASE
SCALA 1:20-50**

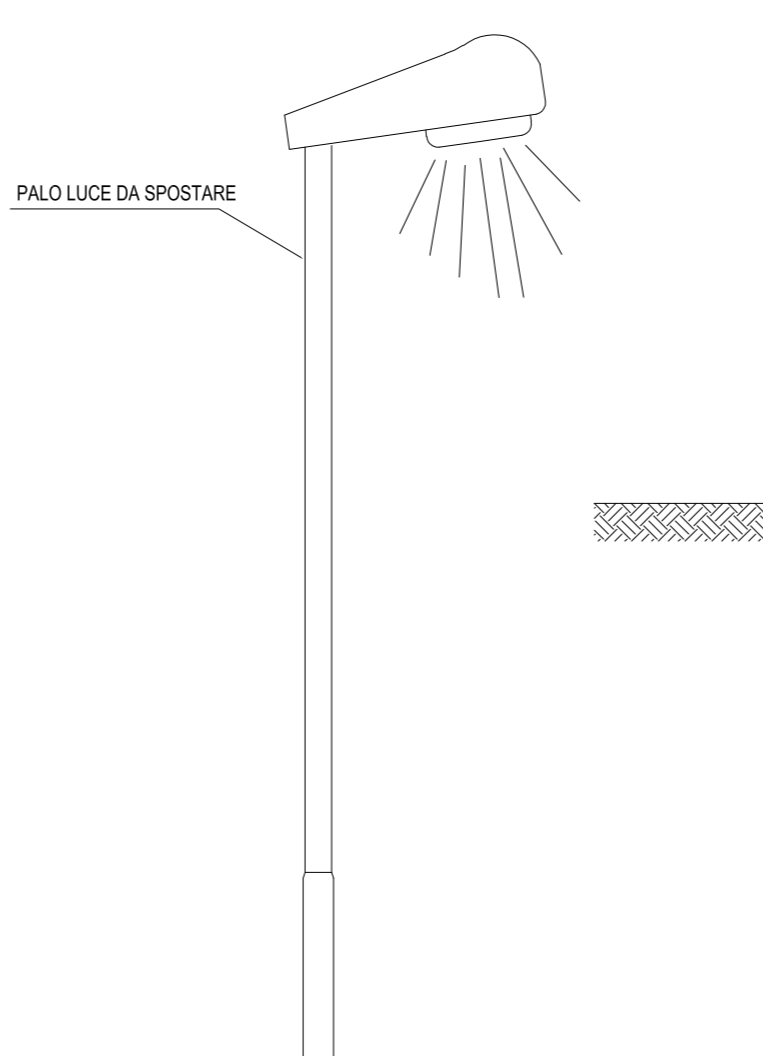


**PROSPETTO
RECINZIONE CON PLINTO DI BASE
SCALA 1:20-50**

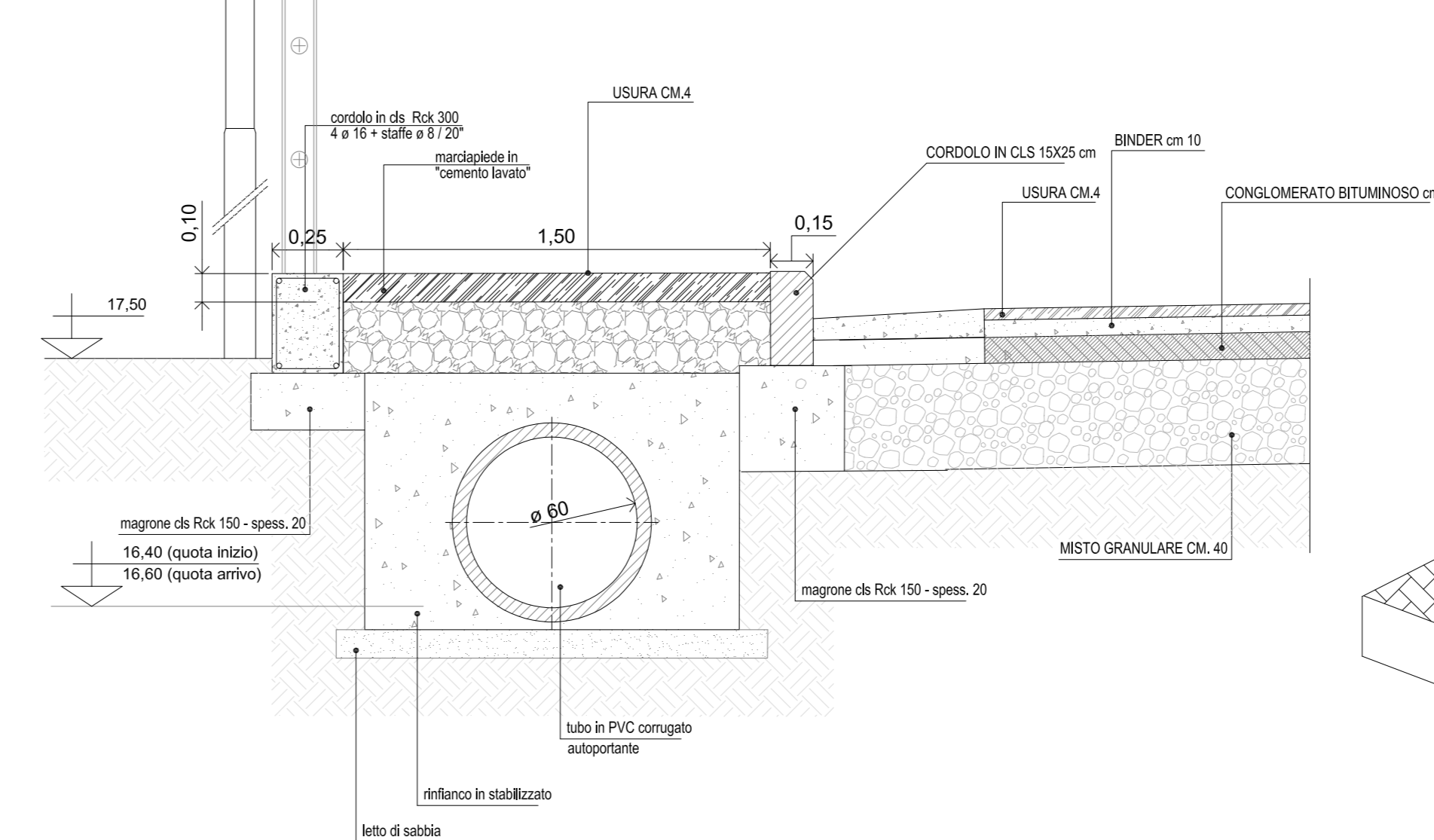


**PROSPETTO
RECINZIONE CON CORDOLO DI BASE
SCALA 1:20-50**

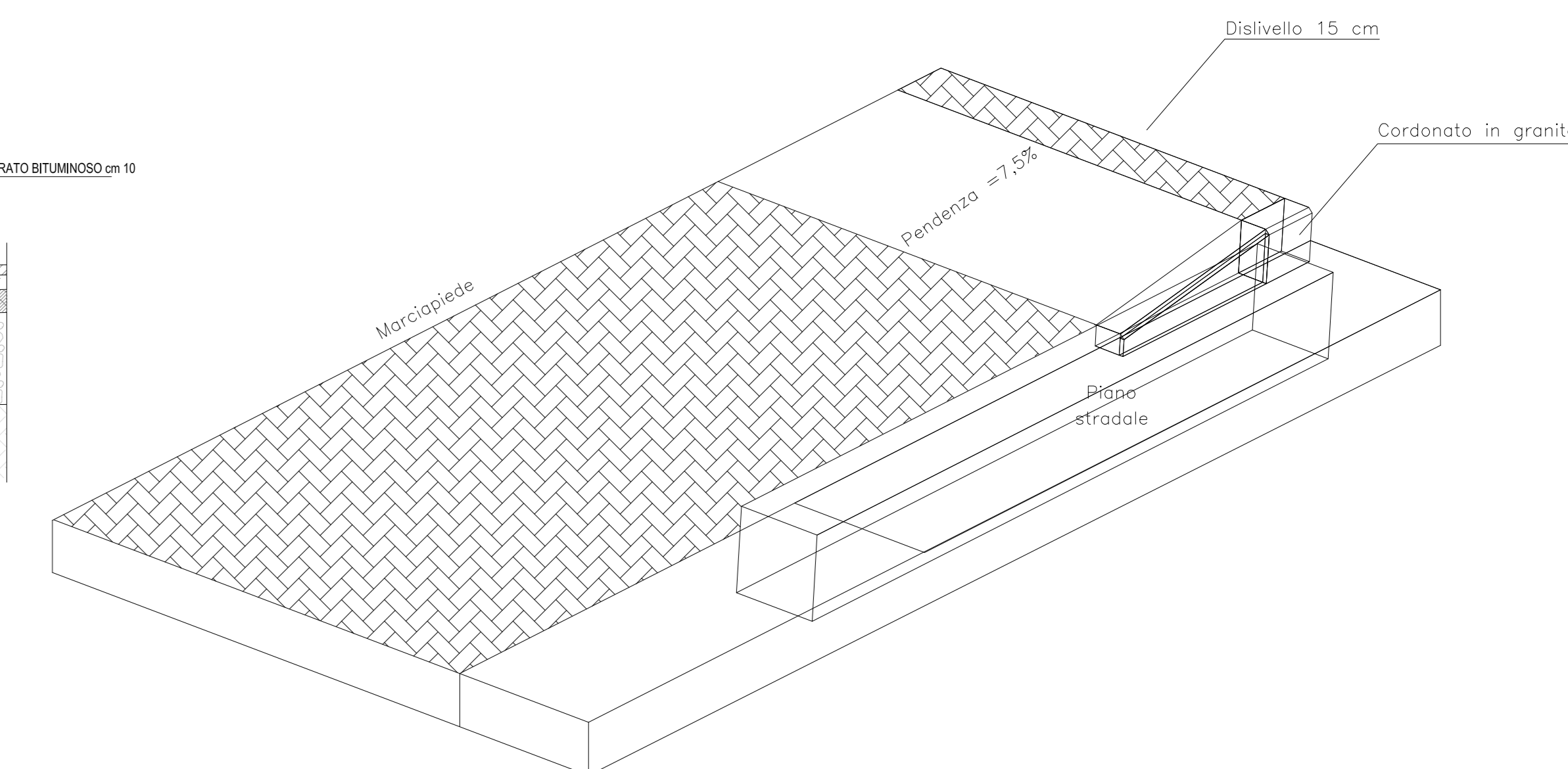
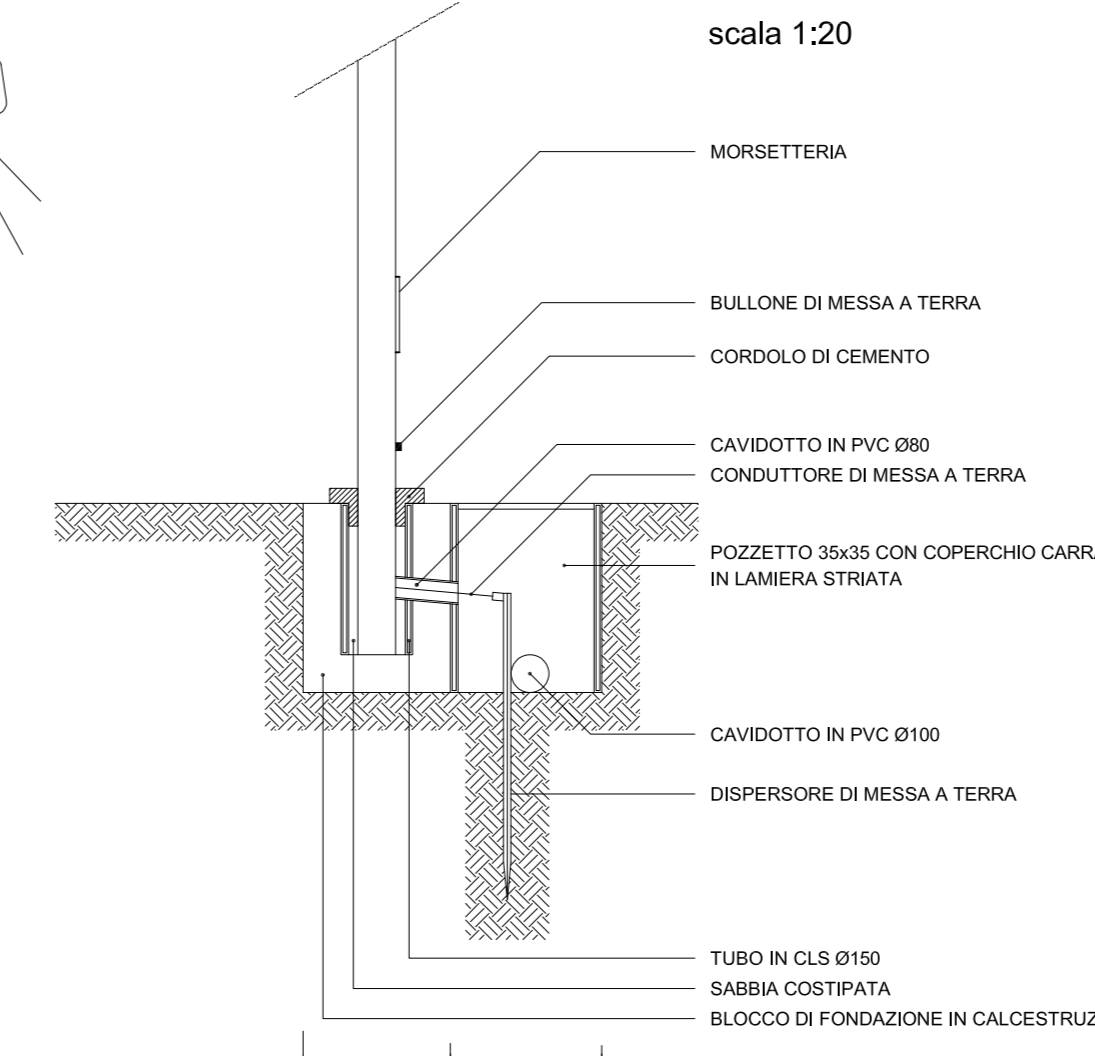
**POZZETTO ROTATORIA
SCALA 1:20**



**PARTICOLARE ANCORAGGIO
SCALA 1:20**



**SEZIONE TIPO PUNTO LUCE E TOMBINO
(SOTTO MARCIAPIEDE) SCALA 1:20**



**ASSONOMETRIA RACCORDO MARCIAPIEDE
SCALA 1:20**

**SEZIONE TIPO
SCALA 1:200**

