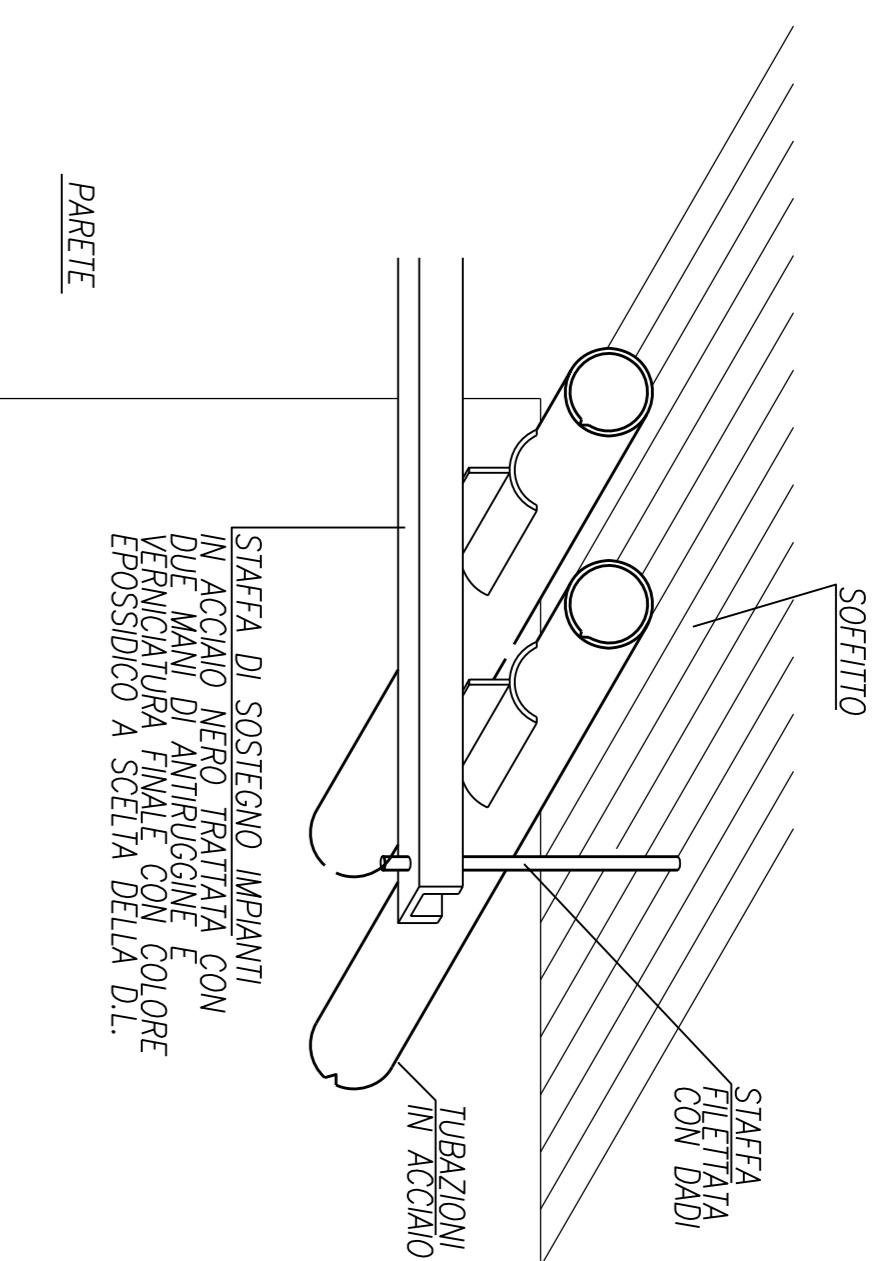
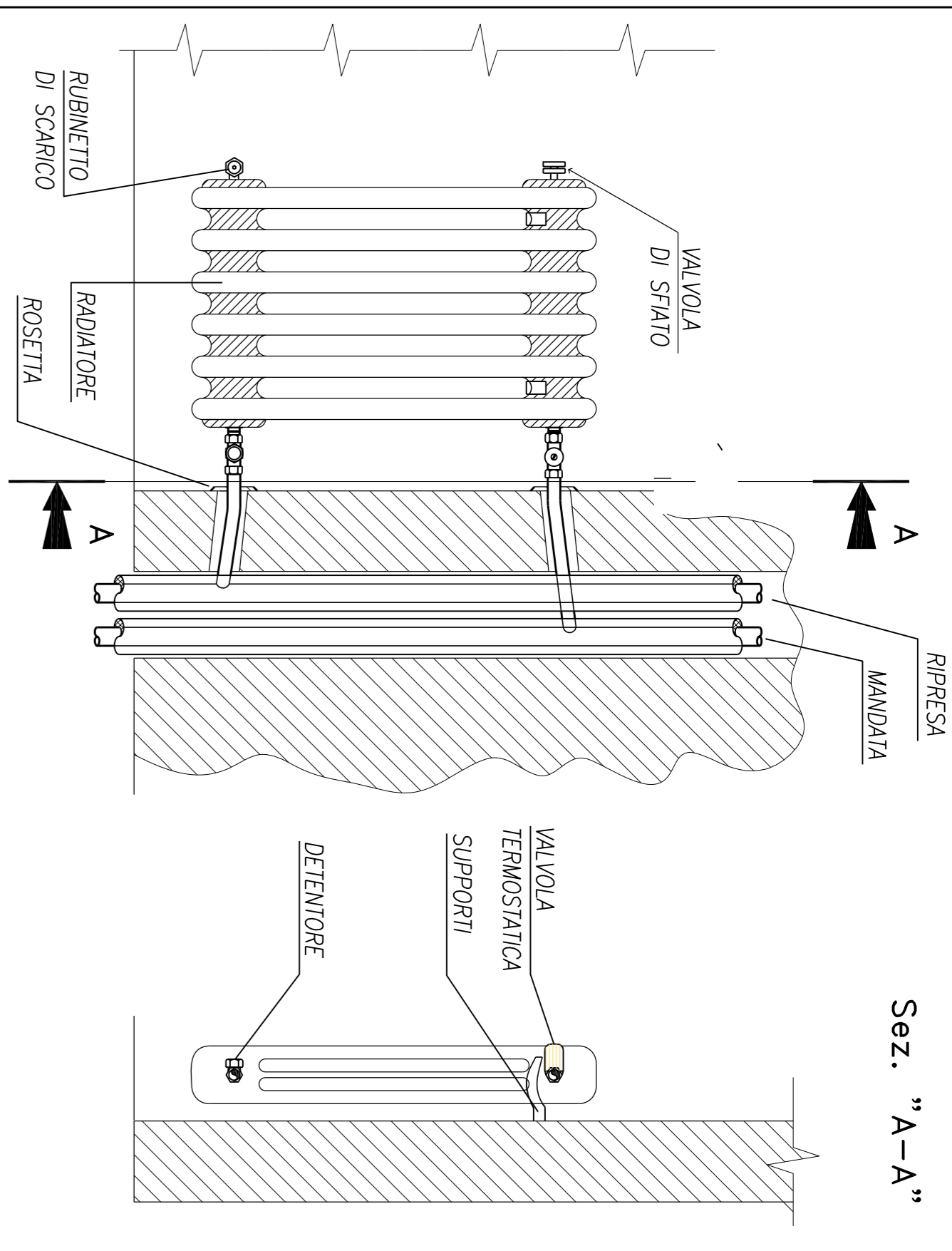


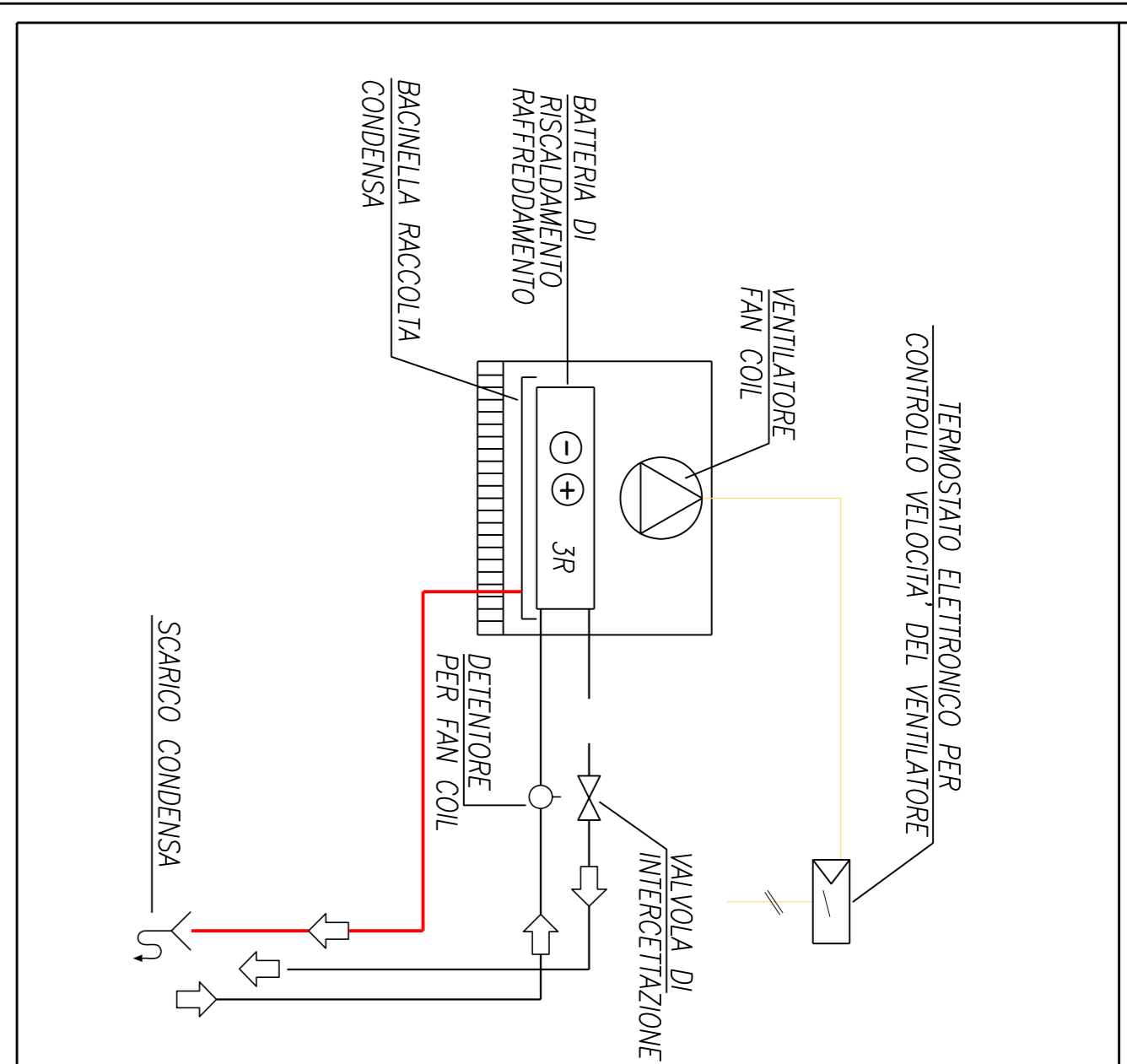
PARTICOLARE STAFFAGGIO TUBAZIONI



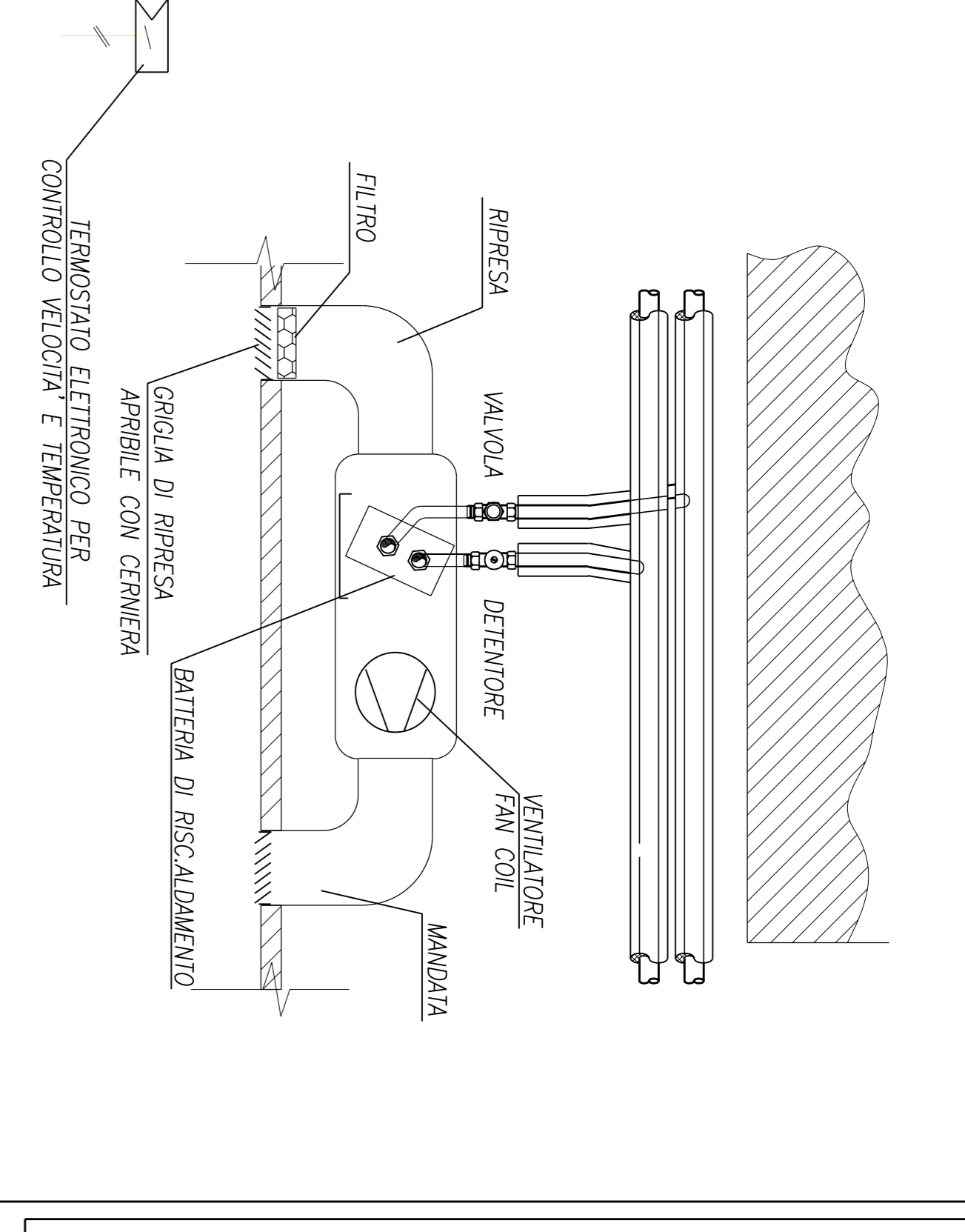
PARTICOLARE TUBAZIONI INCASSATE ENTRO MURO E COLLECAMENTO AI RADIATORI



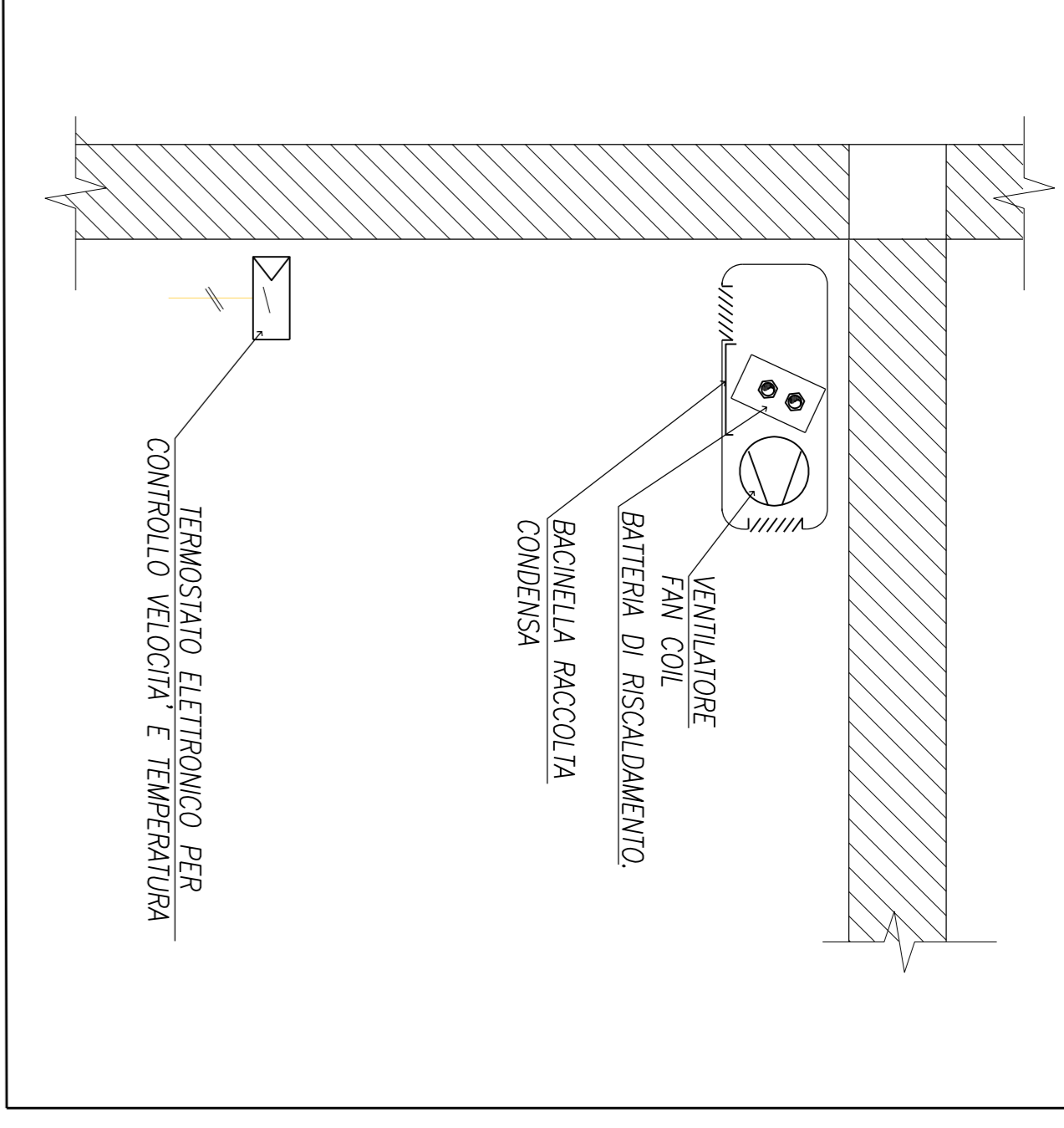
SCHEMA DI ALLACCIAMENTO FAN COILS



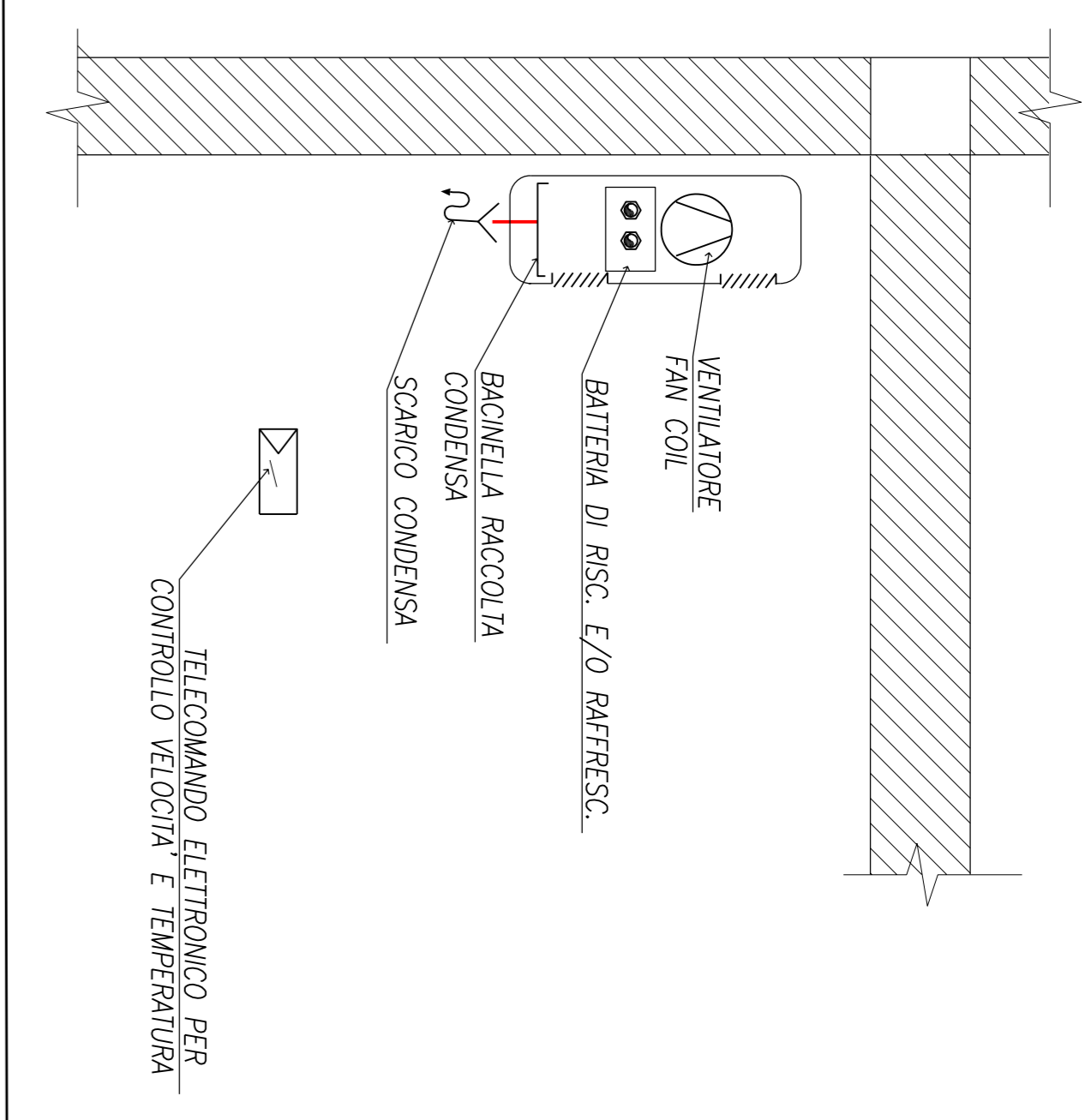
PARTICOLARE FAN COIL POSTO ENTRO CONTROSOFFITTO E COLLECAMENTO ALLE TUBAZIONI



PARTICOLARE FAN COIL NELLE AULE POSTO IN ALTO A SOFFITTO (SOLO RISCALDAMENTO)

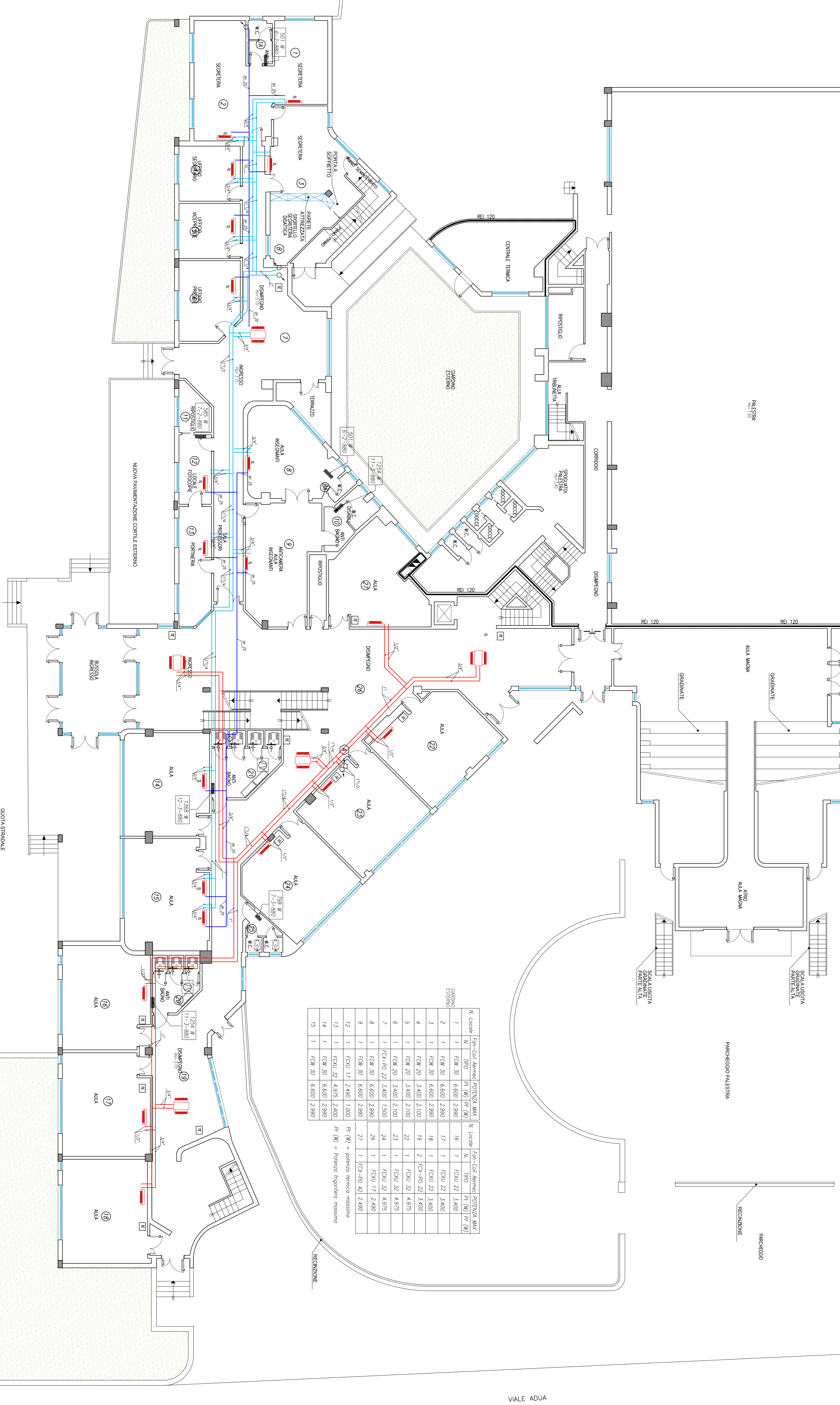


PARTICOLARE FAN COIL IN SEGRETERIA E DIREZIONE POSTO IN ALTO A PARETE



LEGENDA

XY/Y/ZZZ	XX - NUMERO ELEMENTI ZZZ - ALTEZZA ELEMENTO
XXXX #	POTERIZZAZIONE DEI RADIATORI ESPRESSO IN WATT
	TUBAZIONI DI MANDATA E RITORNO ACQUA CALDA DI ALIMENTAZIONE FAN-COILS POSITI IN VISTA A SOFFITTO O ENTRO INTERROCCO
	TUBAZIONI DI MANDATA E RITORNO ACQUA REFRIGERANTE E/O CALDA DI ALIMENTAZIONE FAN-COILS
	TUBAZIONE DI SCARICO CONDENZA FAN-COILS
	CONNETTI TUBAZIONI
	NUMERO INDIVIDUAZIONE COLONNA MONITORE
	NUMERO INDIVIDUAZIONE LOCALI
	VALVOLA A STERZA FILETTATA
	RADIATORE IN GHISA A COLONNA (PIANA) DI NODIA INSTALLAZIONE DA ALLACCIARE ALLE COLONNE E/O IMPIANTI ESISTENTI
	MONTETTO FAN COIL: VERTICALE INSTALLATO A PARETE IN PROSPETTIVA DEL SOFFITTO (PARIALLA), COMPLETO DI TELECOMANDO A DISTANZA.
	MONTETTO FAN COIL: ORIZZONTALE INSTALLATO A SOFFITTO
	MONTETTO FAN COIL: ENTRO CONTROSOFFITTO (PIANA)
	VALVOLA DI INTERFETTIZIONE DEL RADIATORE
	DETENTORI DINTI O A SCARICO PER RADIATORE
	TEMOSTATO ELETTRONICO A PARETE
	VENTILATORE CELESTIVO
	BACINETTA O GORGIA DI RISPESA ADIATA
	PORNAIA D'ACQUA ESTRATTA
	CONDOTTA CIRCOLARE IN BAMBIRA



N. LOCALI FAN-COIL		N. LOCALI FAN-COIL	
N.	POTENZA MAX (KW)	N.	POTENZA MAX (KW)
1	1.200	16	1.200
2	1.200	17	1.200
3	1.200	18	1.200
4	1.200	19	1.200
5	1.200	20	1.200
6	1.200	21	1.200
7	1.200	22	1.200
8	1.200	23	1.200
9	1.200	24	1.200
10	1.200	25	1.200
11	1.200	26	1.200
12	1.200	27	1.200
13	1.200	28	1.200
14	1.200	29	1.200
15	1.200	30	1.200

PROVINCIA DI PISTOIA
SERVIZIO PATRIMONIO EDILIZIA
SCOLASTICA E SPORTIVA

PROGETTO ESECUTIVO

PROGETTAZIONE EDILE
DIP. RESPONSABILE D'OPERA
PROGETTISTA
DISEGNATORE
COLLABORATORI

OGGETTO
LICEO SCIENTIFICO
"DUCA DAOSTA"
PROGETTO ESECUTIVO AMPLIAMENTO LICEO SCIENTIFICO "DUCA DAOSTA" DI PISTOIA

PROGETTAZIONE IMPIANTI
ingegneri riuniti
PROGETTI E STUDI DI INGEGNERIA

Ing. A. Bortoluzzi conituti s.r.l.
CONSOGLIO DI AMMINISTRAZIONE
SEDI E NEGOZI: PISTOIA (PT), FIRENZE (FI), BARI (BA), CATANIA (CT), MILANO (MI), ROMA (RM)

Rev.	DATA	CONTENUTO	PRODOTTO DA	APPROVATO DA
0	DICEMBRE 2005	IMPIANTI	ING. A. BORTOLUZZI	ING. A. BORTOLUZZI